

RÉSIDENTIEL



OPTIONS MULTIPLES DE VENTILATION

- Concentrique ou PVC/CPVC Série 40
- Ventilation directe (conduit concentrique et conduits jumelés)
- Ventilation indirecte (air ambiant)
- Ventilation commune (ventilation directe et air ambiant)
- Longueur maximale équivalente du conduit d'évacuation:

Conduits jumelés (PVC/CPVC et PP)

Dimensions des conduits	2 po. (51 mm)	3 po. (76 mm)
Longueurs des conduits	75 pi (23 m)	150 pi (46 m)

Concentrique

Dimensions des conduits	2 po. x 4 po.	3 po. x 5 po.
Longueurs des conduits	75 pi (23 m)	150 pi (46 m)

FACILITÉ D'INSTALLATION ET D'ENTRETIEN

- **Smart-Sense™**: Technologie de vanne de gaz adaptatif – Aucun kit de conversion de gaz requis.
- **Versa-Vent™**: Le chapeau de ventilation extérieure s'adapte à tout modèle de la série SENSEI™ RX pour une installation extérieure.
- **Smart Connect™**: Cela vous permet de connecter votre téléphone ou votre tablette à la série SENSEI™ RX avec le Bluetooth® à l'aide de l'application Rinnai Central™.
- **Quick-Flush™**: Ceci fournit une procédure de rinçage efficace pour effectuer l'entretien périodique et préventif, une tâche simple à réaliser.

ACCESSOIRES EN OPTION

Description	Référence	Description	Référence	Description	Référence
Vannes d'isolement et soupape de surpression	MIVK-T-LW	Cache-tuyaux*	PCD11-SHS	Contrôleurs	MC-601-BK/W, MC-195T-US
Chapeau de ventilation extérieure*	RXOVC	Boîtier encastrable pour la série SENSEI™ RX*	RGBCTWHRX	Neutralisant de condensats	804000074
Recirculation interne complémentaire Kit Pompe Conversion *	RX2RXPCK	Plaque-support inférieure pour un cache de tuyaux*	109001364	Coupe-écailles	103000038
Retour dédié avec vannes d'isolement et soupapes de surpression*	107000639	Module sans fil*	RWM200	Coupe-échelle de recharge	103000039
Panneaux d'accès en rénovation pour RX en RGB-CTWH-4*	104000335	Câble EZConnect*	REU-EZC-3	Interrupteur OPU	REU-OPU3
Panneaux d'accès en rénovation pour RX en RGB-CTWH-3, 2, 1*	104000336	Kit de conversion de gaz (Marques uniquement)	104000330	Kit de détection des fuites	RXLeakKit

CHAUFFE-EAU INSTANTANÉ À TRÈS HAUT RENDEMENT (À CONDENSATION)

Type d'installation Applications résidentielles internes (à l'intérieur) et chapeau de ventilation extérieure

Références de modèle
 RX199i (REU-NB3237FF-US)
 RX180i (REU-NB2934FF-US)
 RX160i (REU-NB2530FF-US)
 RX130i (REU-NB2024FF-US)

Type de gaz approuvé Gaz naturel et propane

Rendement  UEF: 0.98 (RX199i, RX180i)
0.97 (RX160i, RX130i)

Homologué pour une installation en altitude élevée Jusqu'à 10,200 pi (3,109 m)

Commande de débit d'eau Capteur de circulation d'eau, commandes électroniques de l'eau et de la dérivation

Contrôleur Standard: Contrôleur integer
En option: MC-195T-US, MC-601-BK/W

Certifications AHRI, ANSI Z21.10.3, CSA 4.3 et ENERGY STAR®

Garantie

- Échangeur thermique: 15 ans ou 12,000 heures d'utilisation, selon la première éventualité
- Tous les autres composants et pièces: 5 ans
- Main-d'œuvre raisonnable: 5 ans* *Le produit doit être enregistré dans les 90 jours qui suivent l'installation, dans le cas contraire la garantie sur la main-d'œuvre est ramenée à 1 an

Dispositifs de sécurité

Contrôle de flamme – électrode, protection contre l'ébullition, contrôle du régime du ventilateur de combustion, surintensités – fusible, conservation de flamme (OHS) et dispositif automatique de protection contre le gel

Contenu du colis

Chauffe-eau instantané, support de fixation murale, grilles d'évacuation (x2), vis de grilles d'évacuation (x2) et vis autotaraudeuses (x4)

Caractéristiques supplémentaires

- Certification pour maison préfabriquée (mobile)
- Niveau d'émission de NOx extrêmement faible
- Compatible avec le Tankless Rack System™
- Compatible avec une conduite de gaz 1/2 po. (13 mm)
- Conforme au niveau d'émission de NOx de 14 ng/J ou 20 ppm du South Coast Air Quality Management District Appareils
- EZ Connect-2RX en tant que système



CERTIFICATION ANSI Z21.10.3 – CSA 4.3

CARACTÉRISTIQUES TECHNIQUES SENSEI™ RX

SPÉCIFICATION		RX199i	RX180i	RX160i	RX130i
Dimensions — l, h, p		18.5 po. x 25.8 po. x 11.4 po. (470 mm x 654 mm x 290 mm)			
Consommation minimum de gaz (BTU/H)		15,000			
Consommation maximum de gaz (BTU/H)		199,000	180,000	160,000	130,000
Débit ¹ (min-max)		0.13 - 11.0 GPM (0.5 - 42 L/min)	0.13 - 10.0 GPM (0.5 - 38 L/min)	0.13 - 9.0 GPM (0.5 - 34 L/min)	0.13 - 7.1 GPM (0.5 - 27 L/min)
Poids		55 lb (25 kg)	55 lb (25 kg)	54 lb (24 kg)	54 lb (24 kg)
Niveau sonore		49 dB	49 dB	48 dB	48 dB
Électricité	Normal	98 W	76 W	73 W	47 W
	Veille	1.3 W			
	Protection contre le gel	142 W			
	Intensité maximum	4 Amps			
	Fusible	10 Amps			
Température		<ul style="list-style-type: none"> Minimum: 98 °F (37 °C) par défaut Maximum: 120 °F (49 °C) par défaut 140 °F (60 °C) avec réglage des paramètres 			
Commande du débit de dérivation		Électronique			
Pression d'alimentation en gaz ²		<ul style="list-style-type: none"> Gaz naturel: 3.5 po. c.e. à 10.5 po. c.e. Propane: 8.0 po. c.e. à 13.5 po. c.e. 			
Système d'allumage		Allumage électronique direct			
Connexions électroniques		<ul style="list-style-type: none"> Appareil: 120 V CA, 60 Hz Contrôleur de température: 12 V CC (électronique) 			
Pression d'alimentation en eau		<ul style="list-style-type: none"> Minimum: 15 PSI/1 bar (la pression recommandée est de 50 PSI) Maximum: 150 PSI 			
Branchements		<ul style="list-style-type: none"> Alimentation en gaz: 3/4 po. (19 mm) NPT Arrivée d'eau froide: 3/4 po. (19 mm) NPT Sortie d'eau chaude: 3/4 po. (19 mm) NPT Purge de condensats: 1/2 po. (13 mm) NPT 			
Dégagements		<ul style="list-style-type: none"> Haut: 2 po. (51 mm)* Bas/sol: 12 po. (305 mm) Avant: 0 po. (0 mm)** Arrière: 0 po. (0 mm) Côtés: 2 po. (51 mm)*** Évacuation: 0 po. (0 mm) 			

* 0 pi des composants d'évacuation

** Le dégagement prévu pour l'entretien est de 24 po. (610 mm) en face du chauffe-eau

*** Ajouter 0.25 po. (6.35 mm) pour le boîtier encastrable

¹ Le débit d'activation peut légèrement varier en fonction du réglage de la température et de la température de l'arrivée d'eau.

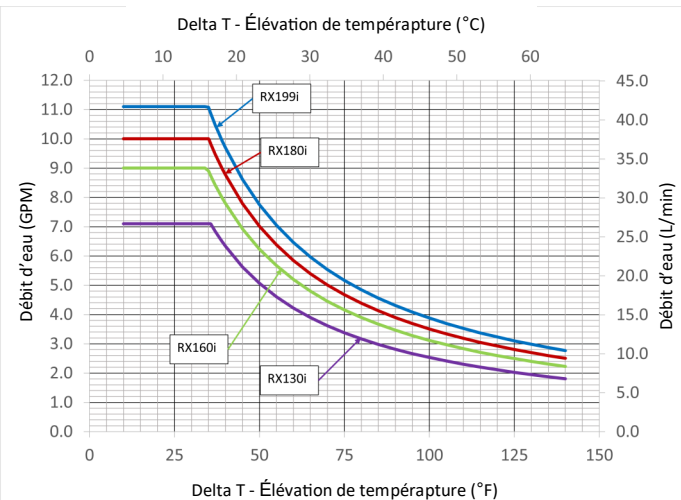
² La pression maximale d'alimentation en gaz ne doit pas dépasser la valeur spécifiée par le fabricant.

Les produits Rinnai sont mis à jour et améliorés de façon continue. Ainsi, les caractéristiques sont susceptibles d'être modifiées sans avertissement préalable.

COURBE DE DÉBIT D'EAU SENSEI™ RX

Les courbes de débit ne s'appliquent qu'aux températures d'eau en entrée inférieures ou égales à 70 °F (21 °C).

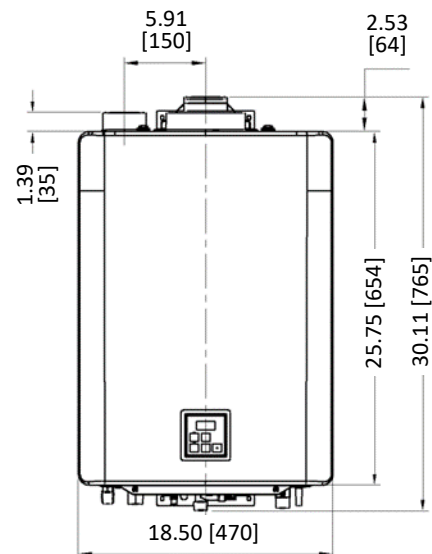
Pour des températures d'eau supérieures à 70 °F (21 °C), contacter Rinnai.



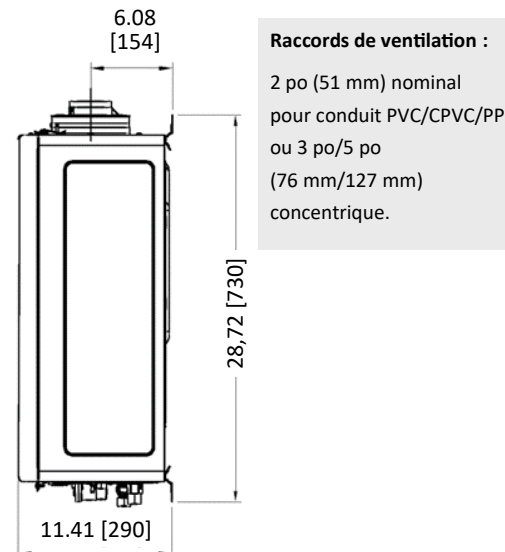
DIMENSIONS SENSEI™ RX

po. (mm)

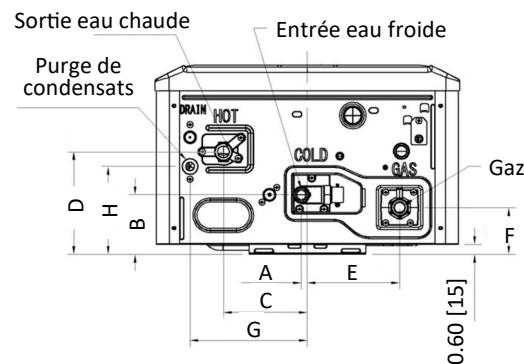
AVANT



CÔTÉ



BAS



Raccord	po.	mm
FROID	A	0.37
	B	3.60
CHAUD	C	5.10
	D	6.20
GAZ	E	5.60
	F	2.83
VIDANGE	G	7.13
	H	5.32